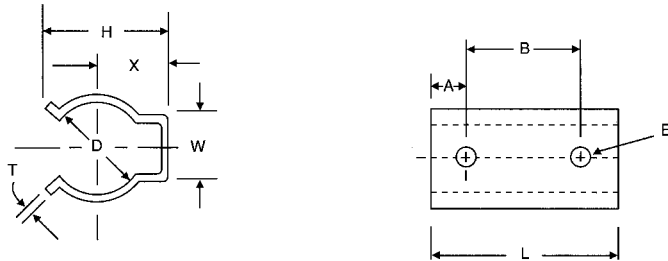
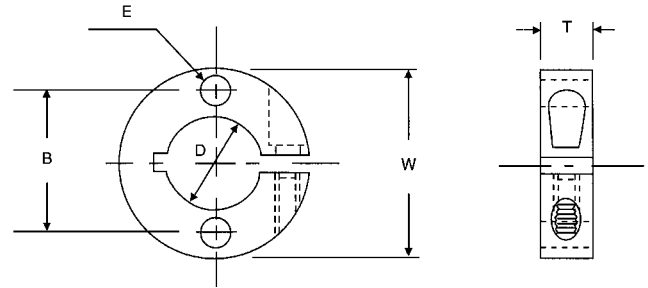


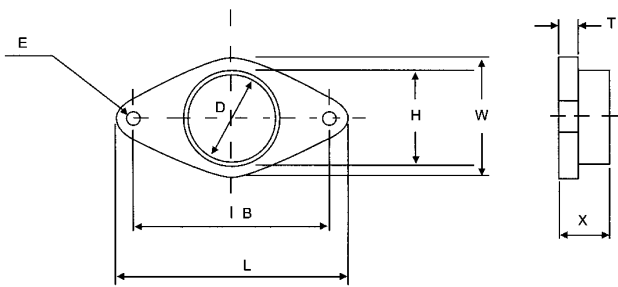
安装夹 (MC) (材料：弹簧片)



安装环 (MR) (材料：铝)



安装法兰 (MF) (材料：聚乙烯)



型号	A	B	D	E	H	L	T	W	X
MC-075	.187	.375	.750	.130	.800	.750	.020	.420	.440
MC-100	.187	.375	1.000	.144	1.133	.750	.032	.510	.683
MF-075	1.250	.750	.125	.810	1.687	.110	1.000	.320	
MF-100	1.625	1.000	.125	1.060	2.125	.125	1.312	.340	
MR-075	1.125	.750	.196				.500	1.500	
MR-100	1.375	1.000	.196				.500	1.750	
MR-150	1.875	1.500	.196				.565	2.250	

注意：所有数据以英尺为单位，仅供参考

底部安装 (在货号后面加 'M')

隔离阀安装尺寸

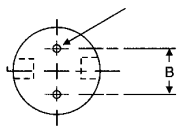
系列	"A" 螺纹	"B" 中心
075T2	#4 **	.500
075T3	#4-40	.687
100T2	#4 **	.687
100T3	#4-40	.687

夹管阀安装尺寸

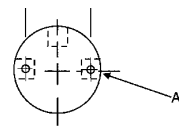
系列	"A" 螺纹	"B" 中心	"C"
075P2*	#2-56	.500	.125
100P2*	#4-40	.687	.218
150P2*	#6-32	1.000	.375

*P3 系列的安装请咨询

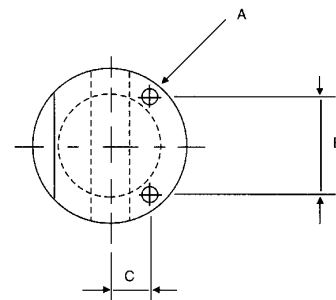
** Teflon®材料作为底座：.093 x .300 dp 孔.#4 self-tapping 钉螺纹
其余底座材料：4-40 x .250 dp 孔



075T2 & 100T2
2 WAY



075T3 & 100T3
3 WAY



® Registered trademark of DuPont Co