

BIO-CHEK™

单 向 阀

特征

- 全惰性流体材料，无金属部件
- 可选EPDM, Viton®, 或 Chemraz 隔膜材料
- 阀体材料是PEEK 或 PPS
- 控制回流压力可达100 psi
- 内体积小
- 启动压力小
- 任意安装方式

技术参数

参数	C型	
启动压力	EPDM	1.0 psi
	Viton®	0.8 psi
	Chemraz®	0.3 psi
产生的背压	0-30 psi	< 1 psi
	30-50 psi	1 - 2 psi
最大额定压力	50 psi	
最大背压	100 psi	
内体积	入口式	60 µl
	出口式	68 µl
	双内螺纹式	49 µl
连接方式	1/4 - 28 UNF	平底
流路方向	见 安 装 图 纸	

*选择其它连接方式请来电咨询

注意：此阀只为液体定做

© Viton is a registered trademark of DuPont Co.

© Chemraz is a registered trademark of Greene Tweede & Co.

尺寸

构形	直径	内螺纹 端口 深度	外螺纹 长度	总长度
CI	0.36"	0.25"	0.41"	1.00"
CO	0.36"	0.25"	0.34"	1.00"
CF	0.36"	0.25"	-----	0.87"



Bio-Chek™即插式自密闭单向阀主要特点为流路完全为惰性抗化学腐蚀材料，无金属部件，在无颗粒和低压液相系统中下使用无限次。

它和弹簧开动控制阀不同的是，不会因压力限制或阻止流体通过而导致内腔阀体损坏。Bio-Chek™单向阀的设计特征是光滑的流体通路，使剪流和紊流最小化。

Bio-Chek™阀适合0.030" (0.762mm) 孔径流量的液路。启动压力不大于1psi，控制的回流压力可达到100psi。

有进口、出口和两端内螺纹接口3种类型，用于注射泵系统，真空系统，和其它低流量操作系统。

阀体连接是标准的 1/4 - 28"平底端口和接口。

定制服务请联系Bio-Chem Valve 工程师。

订购信息

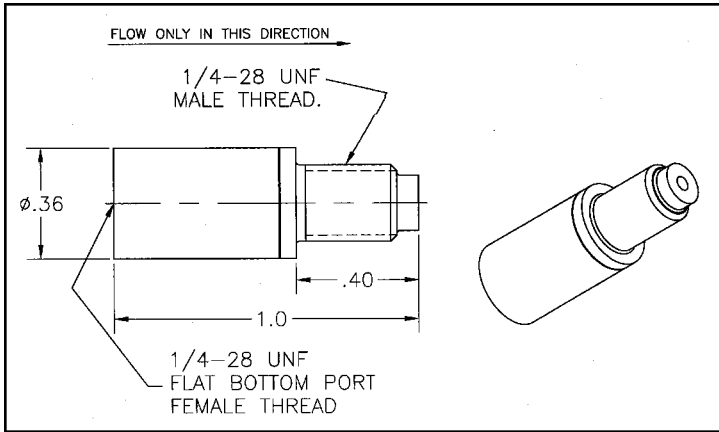
1	C (单向阀)	
2	工作构型	O (出口), I (进口), F (两端内螺纹接口)
3	阀体材料	4 (PPS), 5 (PEEK)
4	隔膜材料	E (EPDM), V (Viton), C (Chemraz®)

* 注意: PPS 的阀底材料只能用Chemraz® 隔膜材料

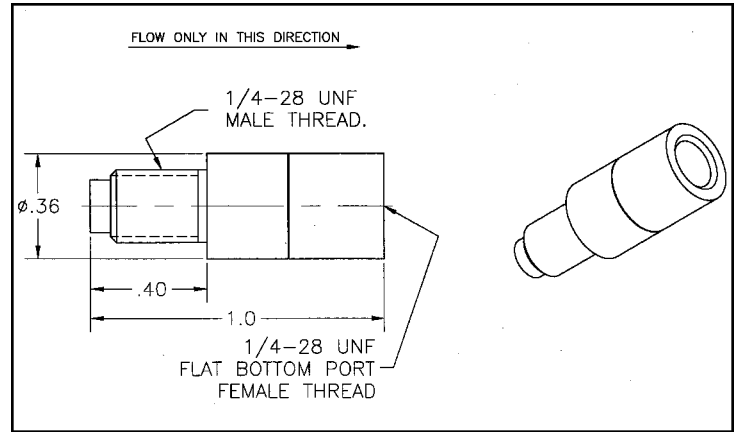
命名例子: P/N C O 5 E
 型号 工作类型 阀底材料 隔膜材料

尺寸图纸

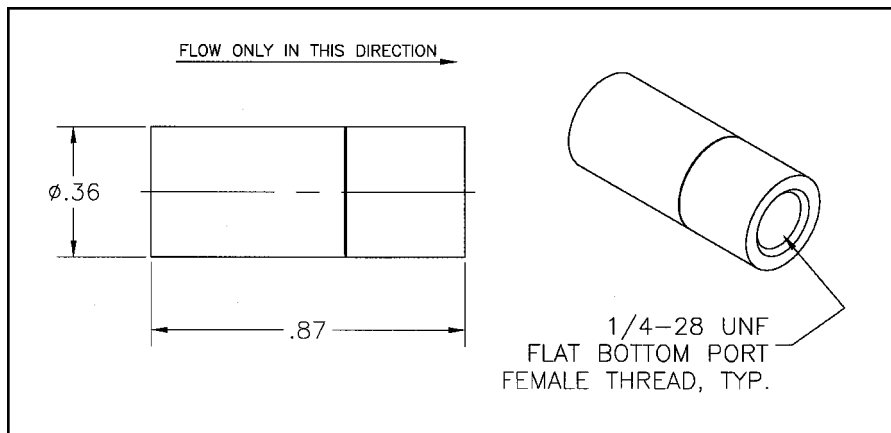
CI 进口阀



CO 出口阀



CF 两端内螺纹接口



平均流量与压力 (仅作参考)

