



目录

规格参数	
微量泵型号和重量	2
电路参数	2
信号线	2
压力范围	3
工作频率	3
分配量精确度	3
模块	4
接口和管	4
内体积	4
安装	5
可调泵	5
触液材料	6
部件命名举例	6
安装图纸	7

化学惰性/固定分配量/隔膜式电磁自吸微量泵

- 4 μ l to 250 μ l 范围内高精度分配量设置
- 能耗低/产热小
- 内体积小
- 绝对的关闭/零泄露
- 2千万次高工作寿命
- 多种惰性触液材料可选

分配量设置广泛，流速范围广泛

隔膜泵出厂设置的每次不连续脉冲分配范围为4到250 μ l，最小型号和最大型号的最大脉冲频率分别可达2.0 Hz和1.6 Hz，流速最大可为31.5毫升/分。分配量设置好后就可以达到很高的精度，相对偏差不会超过1%。适合于各类中低中压系统应用。

具有自吸作用

微量泵启用时先排出空气，大型号的泵可以从下方无压力的容器中自行吸取1.3米水柱。正常工作时产生0.3bar压力，相当于3.5米的水柱压力。

惰性触液材料分类齐全

微量泵液体流路都是非金属材料，可用于高腐蚀性液体。标准泵体材料为PPS（聚苯硫醚），其它可选的泵体材料为：PTFE（聚四氟乙烯），PEEK（聚醚酮树脂）和Delrin（乙缩醛树脂-美国杜邦公司），用于隔膜和单向阀弹性材料可以为：人造橡胶包括PTFE（聚四氟乙烯），EPDM（人造橡胶），Viton（是杜邦公司氟橡胶材料的商品名）。

高可靠性

微量泵为连续工作用途而设计，保证2千万次正常电磁冲程，相当于在2.0Hz工作频率时候可以连续工作3,000小时。

规格

微量泵型号和重量

微量泵依据大小尺寸分为四种型号：

微量泵型号	外壳直径	重量
090SP	1.90 cm	60 g
120SP	2.54 cm	140 g
130SP	2.54 cm	170 g
150SP	3.81 cm	450 g

电路参数

微量泵型号	电压	功率 @ 70°F (21°C)	电流 @ 70°F (21°C)	最大脉冲频率 功率消耗
090SP	12 Vdc	2.6 Watts	0.22 amps	0.8 Watts
090SP	24 Vdc	2.6 Watts	0.11 amps	0.8 Watts
120SP	12 Vdc	4.0 Watts	0.32 amps	1.2 Watts
120SP	24 Vdc	4.0 Watts	0.16 amps	1.2 Watts
130SP	12 Vdc	4.0 Watts	0.32 amps	1.2 Watts
130SP	24 Vdc	4.0 Watts	0.16 amps	1.2 Watts
150SP	12 Vdc	8.0 Watts	0.66 amps	3.2 Watts
150SP	24 Vdc	8.0 Watts	0.33 amps	3.2 Watts

信号引出线

所有引出线都外包Teflon层，为您提供不同长度和终端接口。
需要不同于标准型号的引线和终端时请与我们联系。

微量泵型号	引线长度	引线标准厚度
090SP	15 in. / 38cm	26 gauge
120SP	15 in. / 38cm	26 gauge
130SP	15 in. / 38cm	26 gauge
150SP	15 in. / 38cm	22 gauge

规格 (续)

工作压力范围

为了达到最好的精确控制，微量泵的出口和入口两边的压力差应尽可能一致，保持在 ± 0.035 bar (相当于 ± 30 cm水柱)到0 Bar之间。微量泵吸入时，进口有吸力；吐出时出口端有正压。只要液压不超过最大吸力，泵不工作时会切断流路。为了确保正常操作，不要让进口处压力超过2psi (相当于120cm水柱压力)。即使泵在关闭状态下，内部的单向阀能防止流路内的液体回流。

微量泵 型号	进口压 (开始吸入压力)	进口压 (吸入后)	出口压
090SP	1 psi / 0.07 bar	3 psi / 0.20 bar	3 psi / 0.20 bar
120SP	2 psi / 0.15 bar	5 psi / 0.35 bar	5 psi / 0.35 bar
130SP	2 psi / 0.15 bar	5 psi / 0.35 bar	5 psi / 0.35 bar
150SP	2 psi / 0.15 bar	5 psi / 0.35 bar	5 psi / 0.35 bar

工作频率

操作电磁微量泵时，先加额定电压于泵的线圈上（吸入冲程），然后断电（排出冲程），如此循环。为达到最优分配精度，泵在一个周期内应该保持如下表所示的最小通电时间和最小断电时间。如果需要让泵在低于最大频率下工作，则必须保持通电时间不变的情况下，适当延长断电时间。开始工作时候微量泵要通电和断电切换工作状态保持一分钟。

微量泵 型号	最小 开启时间	最小 关闭时间	最大 工作频率
090SP	150 msec	350 msec	2.0 Hz
120SP	150 msec	350 msec	2.0 Hz
130SP	150 msec	350 msec	2.0 Hz
150SP	200 msec	400 msec	1.6 Hz

分配量精确度

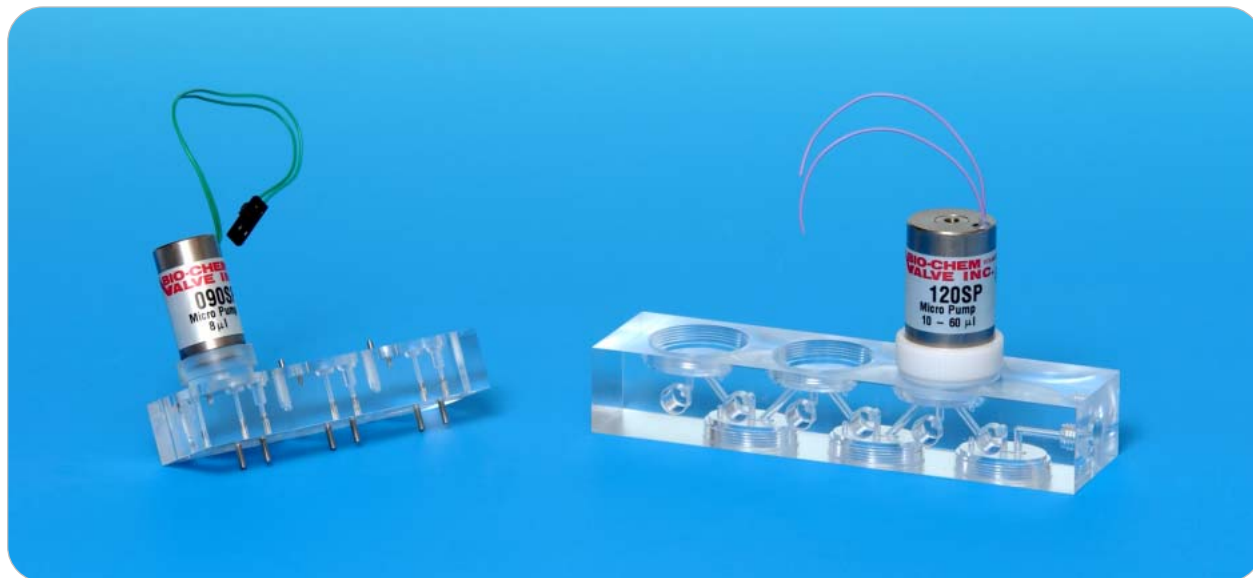
微量泵 型号	最小配量	最大配量	最大 流量
090SP	分配量	8 μ l	8 μ l
	定点精密度	+/- 25%	+/- 25%
	重复性	+/- 5%	+/- 5%
120SP	分配量	10 μ l	60 μ l
	定点精密度	+/- 4%	+/- 2%
	重复性	+/- 3%	+/- 1%
130SP & 120SP w/PTFE 膜.	分配量	10 μ l	50 μ l
	定点精密度	+/- 5%	+/- 3%
	重复性	+/- 3%	+/- 1%
150SP	分配量	100 μ l	250 μ l
	定点精密度	+/- 5%	+/- 3%
	重复性	+/- 1%	+/- 0.5%



规格 (续)

一体化微量泵模块

微量泵可以直接安装在一体化底座上。多种多样的模块设计可以广泛运用于各种仪器上，具体设计请和我们咨询。



接口和管子型号

请见微量泵与管子内径匹配推荐表：

对于1/4"-28 接头和管径，Omni-Lok™ 流体系统提供相配套的管件，请看其资料或者咨询我们。

微量泵型号	标准接口	建议入口管子内径	建议出口管子内径
090SP	1/4"-28 平底	≥ 1/32" I.D.	≥ 1/32" I.D.
120SP	1/4"-28 平底	≥ 1/32" I.D.	≥ 1/32" I.D.
130SP	1/4"-28 平底	≥ 1/32" I.D.	≥ 1/32" I.D.
150SP	5/16"-24 平底	≥ 1/8" I.D.	≥ 1/8" I.D.

内体积大小

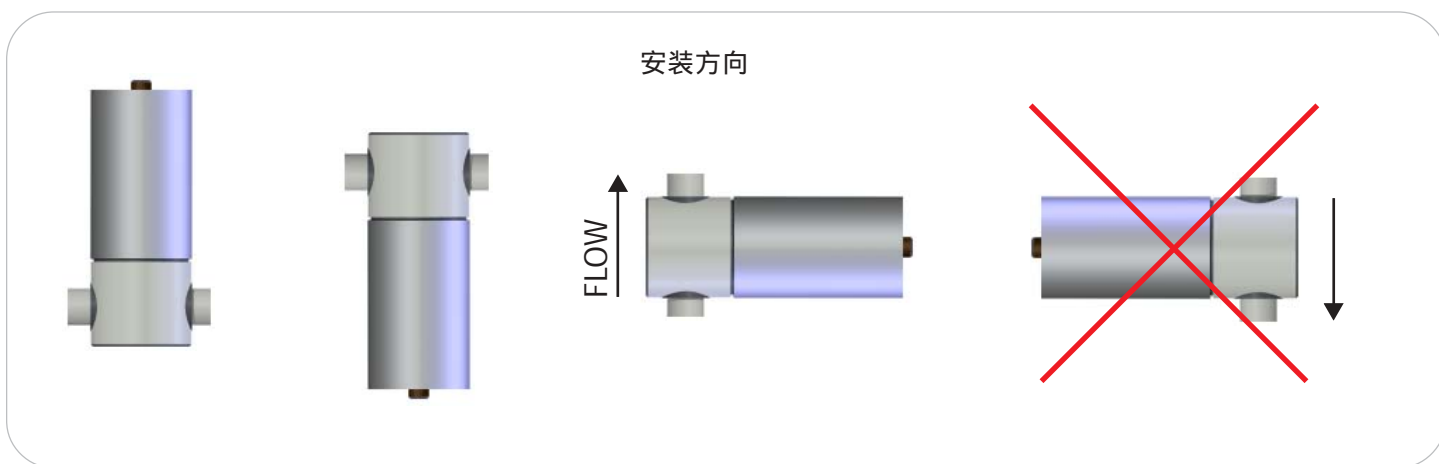
微量泵型号	内体积
090SP	130 µl
120SP	105 µl
130SP	105 µl
150SP	710 µl

规格（续）

安装

请见安装附件资料，可用安装环，固定夹子，法兰来安装。
120SP型号底部有两个安装孔，请参看后页其安装图纸。

安装时可将电磁线圈朝上或朝下放置，也可水平放置但须将出口朝上，出口如果朝下会影响分配精度。



可调型微量泵

如果应用时不知道分配体积，我们会提供可调型的微量泵作为研发工具，帮助仪器设计工程师确定最佳分配量。工程师可以通过转动可调泵的外壳来调节流量，以补偿摩擦损失或压力不平衡。只要确定了泵的正确配置和补偿体积，工厂可以根据这些信息，定制出厂时就设置好参数（不可调的）的专用泵供您使用。



微量泵型号	可调范围
090SP - adjustable	8 μ l to 12 μ l
120SP - adjustable	10 μ l to 60 μ l
150SP - adjustable	100 μ l to 250 μ l

可调的微量泵除每次分配量不同，其它各项参数和本型号标准泵一致。

如需了解可调型微量泵的部件号，请与上海北昂医疗技术有限公司工程师联系。

规格 (续)

触液材料

微量泵 型号		标准材料	可选材料
090SP	泵体	PPS	PEEK™
	隔膜	PTFE	
	单向阀	EPDM	Viton®, Perfluoroelastomer
120SP	泵体	PPS	Delrin®, PEEK™
	隔膜	EPDM	PTFE
	单向阀	EPDM	Viton®, Perfluoroelastomer
130SP	泵体	PTFE	
	隔膜	PTFE	
	单向阀	Perfluoroelastomer	
150SP	泵体	PPS	PEEK™
	隔膜	EPDM	
	单向阀	EPDM	

部件号命名举例

1	选择泵体型号	090SP, 120SP, 130SP, 150SP
2	工作电压	12 VDC, 24 VDC
3	每次分配量 (μl)	8 (090SP), 10, 20, 30, 40, 50, 60 (120SP), 10, 20, 30, 40, 50 (130SP), 100, 125, 150, 175, 200, 225, 250 (150SP)
4	泵体材料 (参看可选上表材料)	1 (PTFE, 130SP only), 4 (PPS), 5 (PEEK), 6 (Delrin®, 120SP only)
5	隔膜材料 (参看可选上表材料)	E (EPDM), T (PTFE)
6	单向阀材料 (参看可选上表材料)	E (EPDM), V (Viton®), P (Perfluoroelastomer)

型号命名例

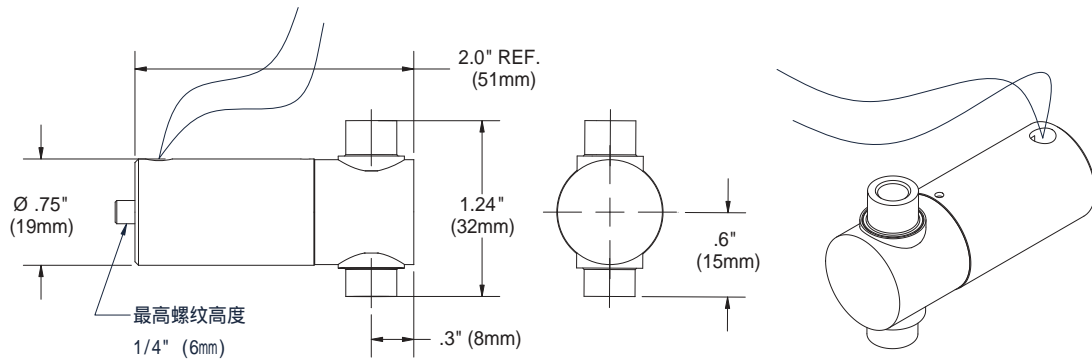
120SP 24 50 - 5 T P
 ───┬───┬───┬───┬───┬───┬───
 型号 电压 分配量 泵体材料 隔膜材料 单向阀材料

其它相关配件如下：

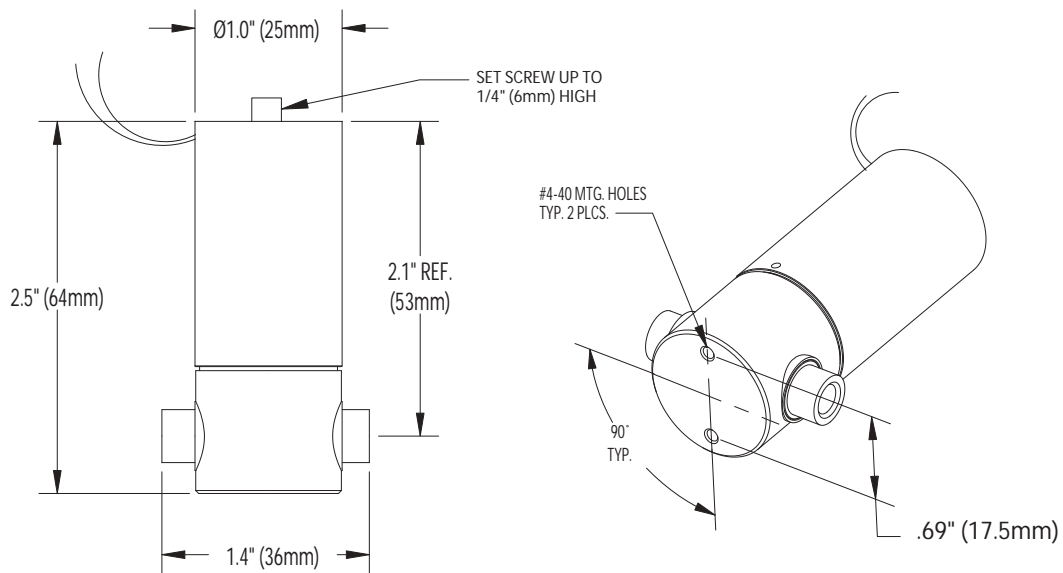
- Omni-Lok™ 管子和接头
- CoolCube™ 节能芯片
- 安装固定环

安装图纸

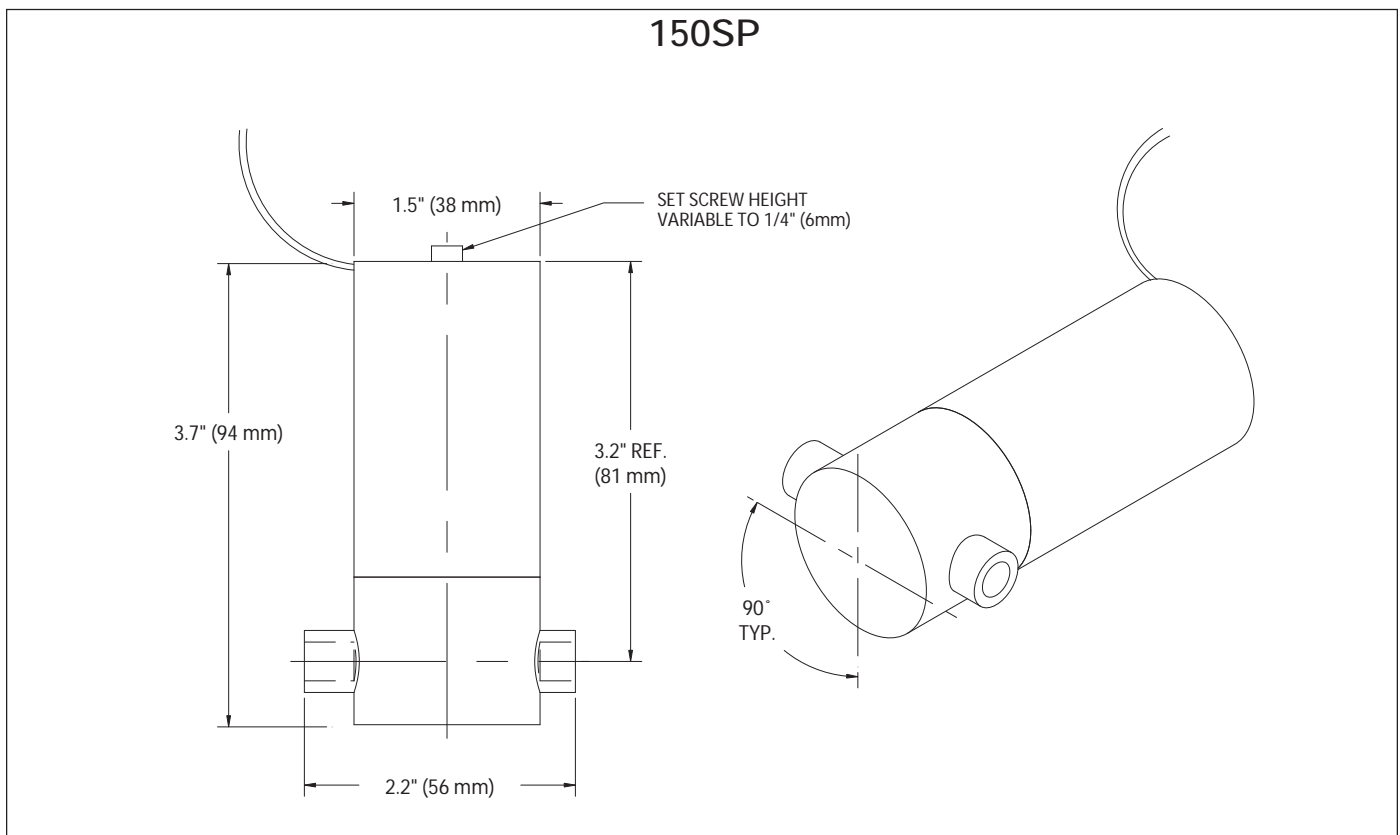
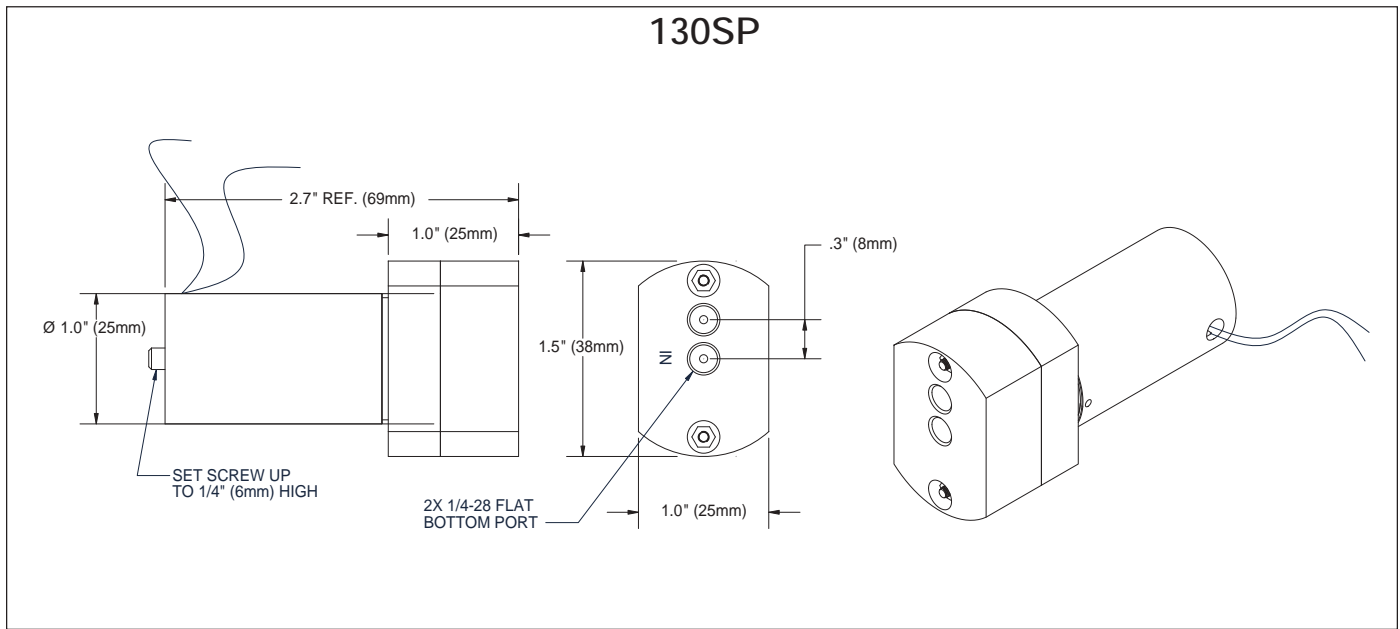
090SP



120SP



安装图纸 (续)



Trademarks:

CoolCube™ is a trademark of Bio-Chem Valve Inc.

Delrin®, Teflon®, Viton® are registered trademarks of E.I. du Pont de Nemours and Company

Omni-Lok™ is a trademark of Omnifit Ltd.

PEEK™ is a trademark of Victrex plc



中国区独家代理

上海北昂医疗技术有限公司 地址：上海市永兴路258弄1号1611室（200071）

电话：021-5109 6593

传真：021-5690 5960

网址：www.beion.cn