

## 特点

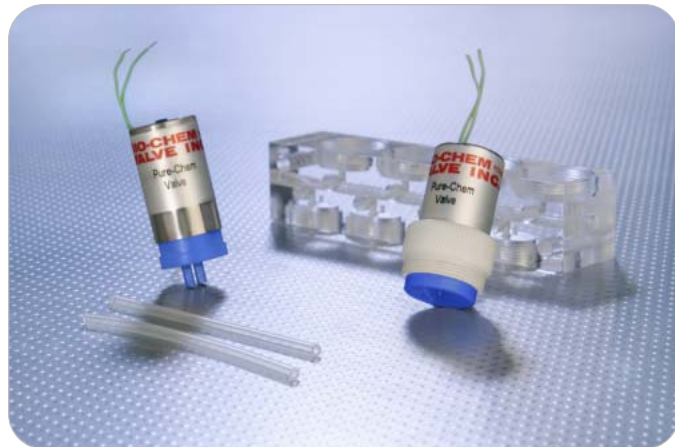
- 隔离电磁阀
- 低能耗
- 长寿命
- 最小内体积
- 连续工作设计
- 反应时间快
- 底座抗弱酸碱，氯化有机溶液以及一些酒精和一些芳香类碳氢化合物要避免使用。

## 技术参数

型号	075X, 079X	
电压	12 VDC	24 VDC
功率 Watts @ 70° F (21° C)	2.6	2.6
电流 Amps @ 70° F (21° C)	0.22	0.10
基体材料	Polysulfone聚砜	
隔膜材料选择	EPDM, Viton®	
孔径	0.062" (1.57mm)	
使用压力	真空 - 20 psi	
信号线	15" (381mm) 26 Gauge Teflon® 包涂	
	075X	079X
空腔体积	0.06 cc	0.08 cc
连接方式	软管连接 1/16" 1.59mm I.D.	阀组方式 可多种组合
重量	60 gm	60 gm

## 尺寸大小

型号	直径	高度
075X2NC	0.75"	1.60"
075X2NO	0.75"	1.90"
079X2NC	0.95"	1.60"



The Pure-Chem™ Valves 阀可以用于弱酸碱的化学试剂或者高纯度的化学试剂。试剂或者液体不与阀的电磁体部分或者其它金属部分接触。与液体接触的部分是聚砜polysulfone材料的基体和隔离膜包括两种可选 EPDM 或者 Viton 隔膜。

单独的 (075X) 两通阀阀体包括常开和常闭型两种。有两种基本的接入方式：一种是快速简易的软管插拔软管内径为1/16" (1.59mm) 的可以直接连接上柱型接头；另外一种为阀组方式接入，可以选择不同的阀组材料，阀体为079X，标准为常闭型阀，可以省掉连接接头，无漏点，更换容易，使用空间小。

两千万次的使用寿命以及安全可靠的工作性能是清洗或者加液的良好选择。

## 型号信息

1	阀体大小选择	075 (直插软管式) 079 (模组拧入式)
2	连接方式	X2
3	工作类型 *	NC 常闭型, NO 常开型
4	工作电压	12VDC, 24VDC
5	孔径	0.062"
6	基体材料	6 (聚砜)
7	隔膜材料	E (EPDM), V (Viton®)

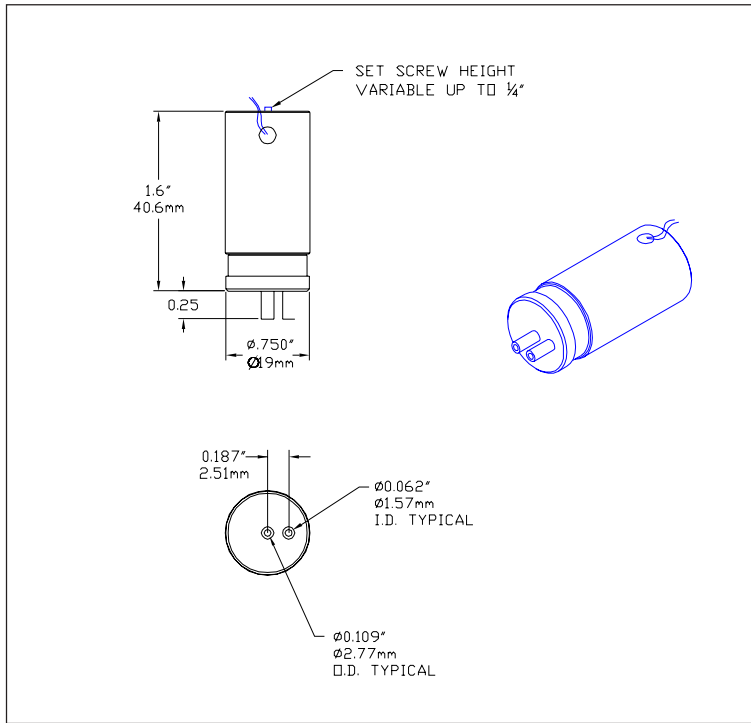
\* 阀组的单个阀体主要为常闭型

型号信息:

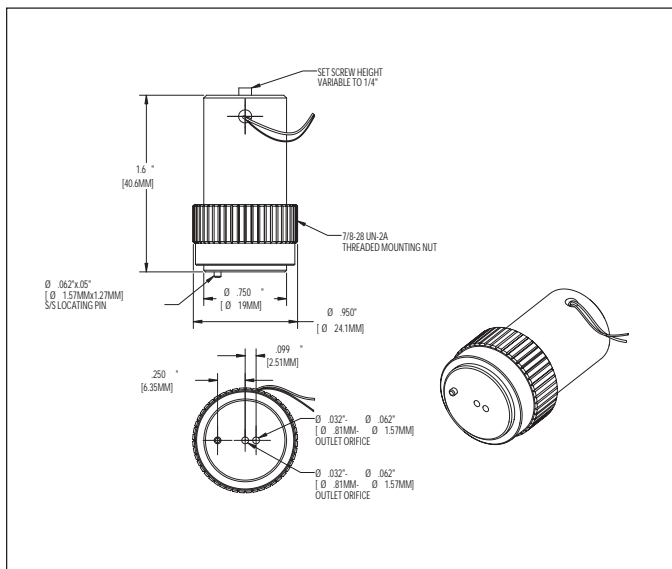
079	X2	NC	12	-	62	-	6	E
阀直径	功能	功能	电压		孔径		材料	隔膜材料

# 安装尺寸图纸

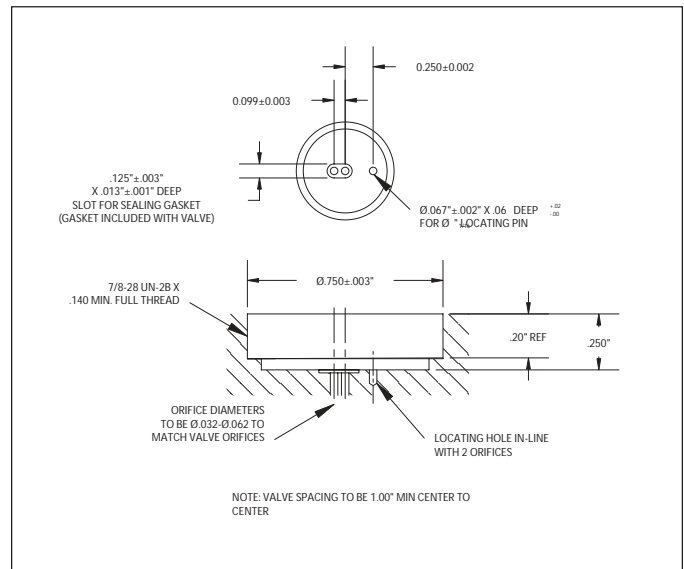
## 075X2NC Pure-Chem™ Valve



## 079X2NC Pure-Chem™ Valve



## 阀组接口图



Trademarks:

Pure-Chem™ is a trademark of Bio-Chem Valve Inc.  
Teflon®, Viton® are registered trademarks of E.I. du Pont de Nemours and