



安装各种电磁阀体的阀组可以适用于高纯度和化学腐蚀性液体的液路元器件

- 体积小结构紧凑
- 低能耗
- 电路与液路部分完全分开
- 双阀组隔膜
- 高运转寿命
- 内体积小
- 响应时间短
- 阀底材料为PEEK™, PPS, EPDM 和 Viton®
- 可过电压使用电磁阀
- 适用温度广, 压力范围大
- 2通或者3通阀均带有位置识别脚
- 无泵动效应

安装方便

由 039H 和 079H 隔离阀所组成的阀组均安装方便并合理有效的防止误差产生。所有的2通或者3通电磁隔离阀均带有一个位置识别的引脚, 可以保证安装正确, 唯一的阀组安装结构。这种结构保证了最小的内体积。每个阀体都可以单独工作, 并可以通过电路自行设置阀工作方式。

阀底材料的选择

提供多种阀底材料选择, 可以适用于大范围的化学液体和多种液体环境条件, 与生物试剂有兼容性。这些选择包括: 隔膜材料为 EPDM 或者 Viton® 以及惰性阀底材料 PPS 或 PEEK™。不接触液体部分材料均为 PPS。

阀组多功能选项

Bio-Chem提供客户个性化设计阀组, 这可以帮助您来节省设计时间, 成本以及各类安装问题。对于各类仪器的研发, 我们都可以提供紧凑小巧的阀组设计, 可以有效节省仪器内部空间, 所有接口均可配为1/4''-28的英制标准螺纹接口。对于此类技术问题, 敬请咨询我们。

目录.....	
规格	
阀型号	2
孔径尺寸	2
最大压力	2
内体积	2
电路	2
引线	2
单阀体应用	
接口螺纹	2
阀底材料	2
货号信息	3
安装图	3

规格

阀体型号

根据电磁阀阀体大小尺寸不同，可以分为两种系列。

阀型号	外壳尺寸
039H	9.652mm
079H	19.05mm

引线

阀体型号	型号线
039H	15" 28-标准 Teflon® 表涂
079H	15" 26-标准 Teflon® 表涂

孔径选择以及最大操作压力

阀体型号	孔径尺寸	
	0.032" (0.80 mm)	0.062" (1.57 mm)
039H2	20 psi	n/a
039H3	20 psi	n/a
079H2	n/a	30 psi
079H3	n/a	30 psi

提示：更高承压阀体可提供，请咨询。

阀体接口说明

阀组底座所有螺纹均为英制标准螺纹：

1/4"-28 UNF 平底螺纹

还可以提供其它螺纹如 M6 x 1.0, 10-32, 5/16"-24 和 1/8" NPT. 敬请咨询。

内体积 (ul)

阀体型号	孔径尺寸	内部体积
039H2	0.813mm	21 µl
039H3	0.813mm	21 µl
079H2	1.626mm	50 µl
079H3	1.626mm	55 µl

阀底材料选择

隔膜材料选项

EPDM (聚乙烯丙稀人造橡胶)

Viton® (氟橡胶)

阀体材料选项

PPS (聚苯硫醚)

PEEK™ (聚醚酮树脂)

电路

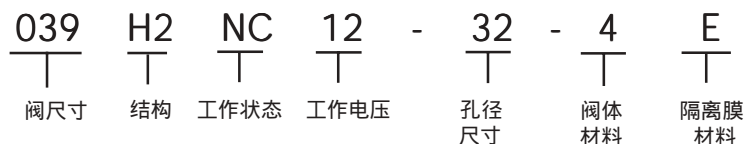
阀体型号	电压	功率 @		电流 @	
		70°F (21°C)	70°F (21°C)	70°F (21°C)	70°F (21°C)
039H	12 VDC	1.9 Watts	0.17 amps		
	24 VDC	1.9 Watts	0.08 amps		
079H	12 VDC	2.7 Watts	0.22 amps		
	24 VDC	2.7 Watts	0.11 amps		

货号信息

1	阀体尺寸选择	039, 079
2	结构种类	H2 (2-通), H3 (三通)
3	工作状态选择	NC (常闭), NO (常开), MP (3-通)
4	使用电压	12 VDC, 24 VDC, 115 VAC ¹ , 220 VAC ¹
5	孔径尺寸 (以 1/1000 英寸为单位) (参见第2页选择合适的孔径和阀体型号。)	32, 62
6	阀底材料	4 (PPS), 5 (PEEK™)
7	隔膜材料	E (EPDM), V (Viton®)
8	仅单独阀体	SA

Note 1: 仅079H系列的阀

订货货号例子:



选项

其他各类如下选择可向Bio-Chem和Omni-fit咨询：

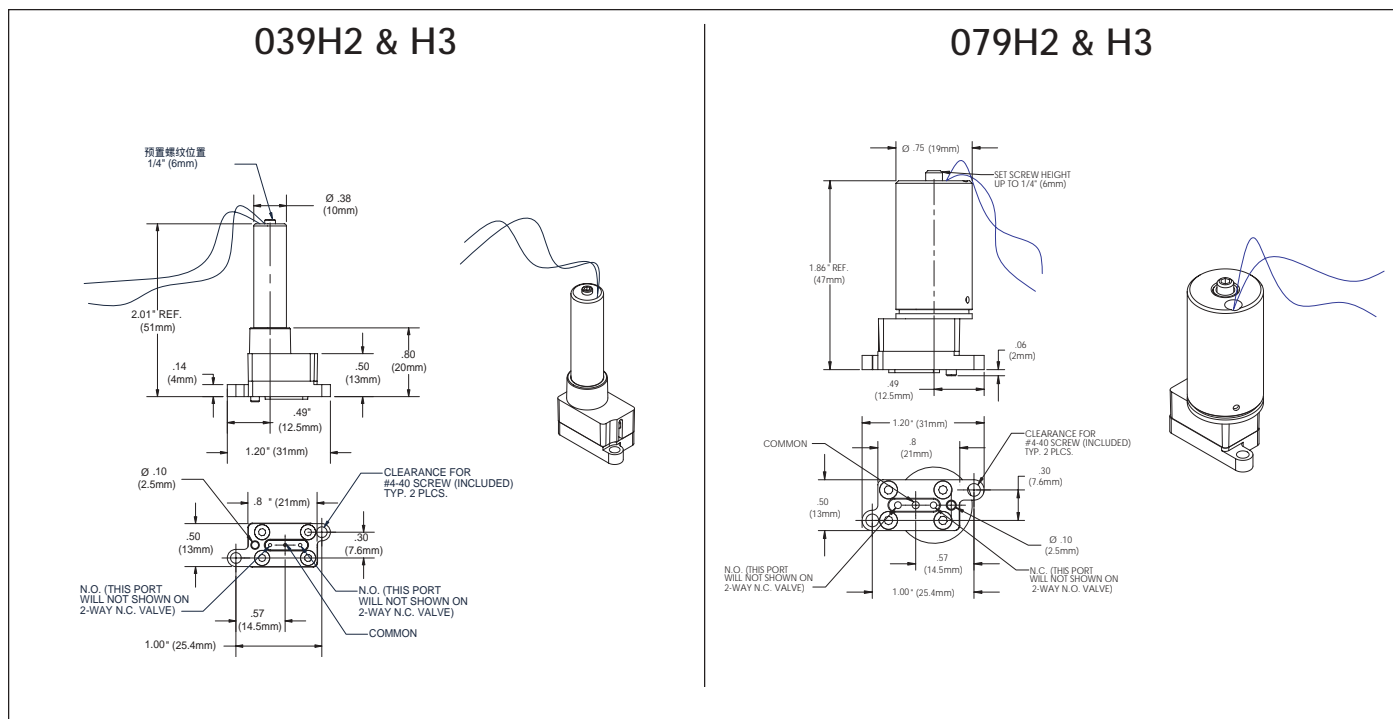
- 引线末端联结槽和非标准长度的引线
- 高于标准压力的要求请咨询
- 阀组构型

配件

配件请参见如下说明书来选取：

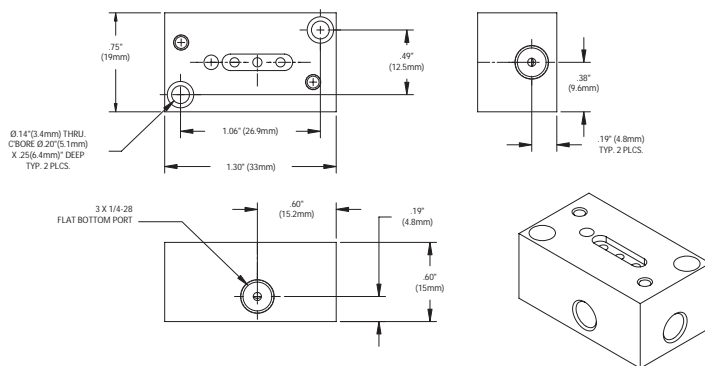
- 管件接头
- Omni-Lok™ 管件接头系统
- Omni-Lok™ 套管
- CoolCube™ 减压模块

安装图纸

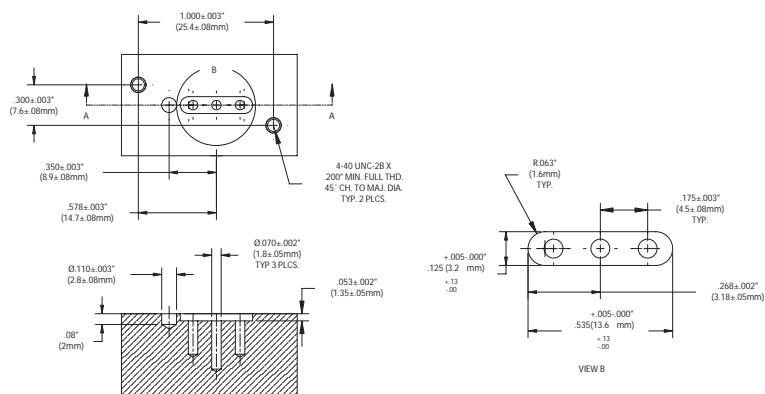


安装图纸(续)

独立阀体安装底座



阀组接口样式



Trademarks:

CoolCube™ is a trademark of Bio-Chem Valve Inc.
Omni-Lok™ is a trademark of Omnifit Ltd.
PEEK™ is a trademark of Victrex plc
Teflon® is a registered trademark of E.I. du Pont de Nemours and Company
Viton® is a registered trademark of DuPont Dow Elastomers