

目录.....	
小电动回转阀.....	2
规格	2
流径结构	2
订购	2
大型电动回转阀	3
规格	3
流径结构.....	3
订购	4
操作说明	4

电动回转阀的几种型号都具有高抗化学腐蚀性

- 特抗化学性
- 内部Teflon材料带Kel-F旋钮
- 有4到11孔
- 1.5mm标准孔径大小
- 提供定制服务

电动回转阀

Omnifit电动回转阀是用生物感光材料做成，每个阀带有Teflon材料阀体和Kel-F旋钮，1.5mm孔径大小的1/4 -28 UNF平底端口。Omnifit 1/4 -28 UNF平底或Omni-Lok接头是此阀最理想的接头。标准的构型有4、5、6、和10通，还有6孔的环状进样阀。另提供其它配套的产品如接头、管子、瓶盖等，以满足顾客需求。详情请看说明书。

小电动回转阀

Omnifit小电动回转阀是器械齐全、为顾客量身定做的一种阀。阀体的4或5个人孔用于整流或分流。压力为500psi (34bar)。此阀由12V电压、4W的电动机启动，并由PCB和PCB器控制（请看说明书），控制器通过RS232表面进行控制。

大型电动回转阀

Omnifit大型电动回转阀是一个单独的个体，适合用于高端流体操作。阀体的6、7、10和11孔用于流体切换、采样、分流和回流。阀体由一个4位显示遥控器控制的“灵动器”控制。此阀也可选用RS232控制，灵动器的使用电压为100到240VAC。阀、灵动器、RS232调节、电源线、遥控器以及说明书便是完整一套产品。

请看第4页的流径构型图和基本操作说明

提供顾客定制服务，请来电咨询我司工程师

小电动回转阀

- 特抗化学性
- 最大工作压力500 psi (33 bar)
- 光电解码器
- 电路板控制
- TTL 和RS232 表面
- 顾客定制

此系列阀拥有的光电解码器和电路板能实现所有的功能，且用户能一直控制此阀。

高速的电路板调节能实现更多的功能包括：

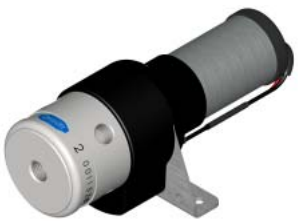
- 自动初始化
- 智能端口连接
- 手动转换反弹片
- 精选的格式化输出代码
- 重装方便
- RS232 表面



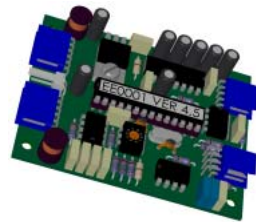
11522
4 孔阀



11526
5 孔阀



11528
5 孔阀



PCB控制器

电路板的基本功能是在回转的液路与阀体之间提供额外的连接，这是由阀位置的瞬间调节和恒量监控来实的。在任一混合端口处，所有阀的开启的方向可随意按，且按程序停止，实现多功能性最大化。

请登录网站查看详细说明书 www.omnifit.com/erv_datd.pdf

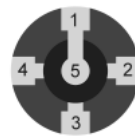
规格

Series 11500		
湿部材料	阀体： 回转体：	PTFE Kel-F®
孔数量	标准的可选4、5孔用于多种流经结构	
连接选项	Omnifit 1/4"-28 UNF 硬管平底接头 (e.g. PTFE) Omnifit 1/4"-28 UNF 钩形软管接头 (e.g. Silicone)	
孔径	1.5mm	
内体积	依构型	19 - 30 μ L
最大压力	500 psi (33 bar) at 25° C	
电压	功率：	4 Watts
	电压：	12 VDC
时间间隔	~ 300 milliseconds	
重量	整体：	225g

流经结构



11522
4 孔阀，2对临近孔之间流动



11526
5 孔阀，从共同的轴心孔流向其它4孔中的1孔



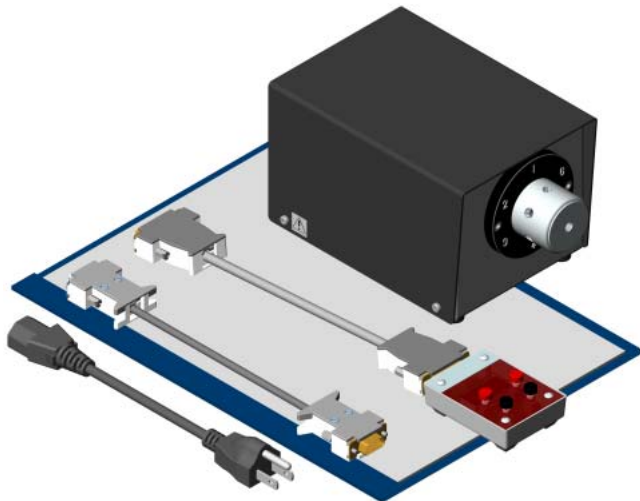
11528
5 孔阀，临近的2孔连接，轴心孔连接剩下孔中的某1孔

订购信息

型号	结构	孔	每包数量
11522	2对临近孔之间流动	4	1
11526	从共同的轴心孔流向其它4孔中的1孔	5	1
11528	临近的2孔连接，轴心孔连接剩下孔中的某1孔	5	1
11511	RS232 调节/反馈系统	-	1
11510	TTL 反馈系统	-	1

带联动的大型电动回转阀

- 内部Teflon材料带Kel-F旋钮
- 1/4"-28 UNF 连接头
- 工作压力30 psi (2 bar)
- 4位液晶遥控器
- 可顺时针和逆时针旋转
- 电脑界面
- 内含软件



11101 系列6孔灵动器阀，遥控线和RS232C表面线和电源线

Omnifit大型电动回转阀适合用在实验或类似的应用操作溶液中，能精确的控制流体的流速。电路版的灵动器能操控高低环状进样液位或多位阀。灵动器能精确的定位任何层析应用的阀。比如：在柱子里取样和注射取样。

灵动器使用的电压范围在100 ~ 240VAC，无需拆开外盖便可设置灵动器，通过遥控器和软件的RS232C面调节器便可控制了。为了实现自动化，可由一个人电脑通过RS232C面控制灵动器。用一个可选的环线，通过一个RS232C面便可控制多重灵动器

每个灵动器除了有柔性的特征外，还有其它几个基本的特点来更好的实现阀的功能。

- 精确、易控制、使用简单
- 可逆的回转方向减少了环境污染
- 定时自动开关

请看第4页的流经构型图和基本操作说明

规格

Series 11101		
湿部材料	阀体： 回转体：	PTFE Kel-F®
孔数量	标准的可选6、7、10、11孔	
连接选项	Omnifit 1/4"-28 UNF平底硬管或 Omni-Lok接头(e.g. PTFE) 1/4"-28 UNF 钩型软管(e.g. Silicone)	
孔径	1.5mm	
每次分配体积	11106 = 26 μ L, 11107 = 26 μ L, 11110 = 29 μ L, 11111 = 29 μ L	
最大压力	30 psi (2 bar) at 25° C	
电压	电压： 功率：	100 to 240 VAC 50 Watts
大小	W = 115mm D = 192mm H = 106mm	

流经结构



11106
环状进样



11107
取样和流经选择



11110
双重环状进样



11111
取样和流经选择

带灵动器的大型电动回转阀（续）

订购信息

型号	说明	电压	孔	每包数量	
11101A/11106	6孔灵动器环状进样阀	USA电源线	100 to 240 VAC	6	1
11101A/11107	7孔灵动器分配阀	USA电源线	100 to 240 VAC	7	1
11101A/11110	10孔灵动器环状进样阀	USA电源线	100 to 240 VAC	10	1
11101A/11111	11孔灵动器分配阀	USA电源线	100 to 240 VAC	11	1
11101E/11106	6孔灵动器环状进样阀	欧洲电源线	100 to 240 VAC	6	1
11101E/11107	7孔灵动器分配阀	欧洲电源线	100 to 240 VAC	7	1
11101E/111010	10孔灵动器环状进样阀	欧洲电源线	100 to 240 VAC	10	1
11101E/11111	11孔灵动器分配阀	欧洲电源线	100 to 240 VAC	11	1
11101U/11106	6孔灵动器环状进样阀	UK电源线	100 to 240 VAC	6	1
11101U/11107	7孔灵动器分配阀	UK电源线	100 to 240 VAC	7	1
11101U/11110	10孔灵动器环状进样阀	UK电源线	100 to 240 VAC	10	1
11101U/11111	11孔灵动器分配阀	UK电源线	100 to 240 VAC	11	1

操作和安装说明

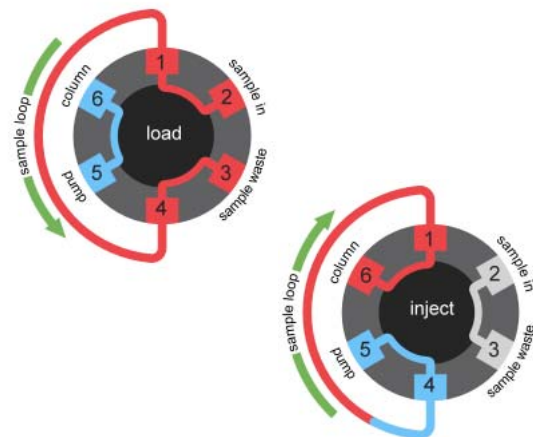
下面的图象说明 Omnifit环状进样阀在色谱系统中用作采样注射器装置。这是很普通的应用操作，而此阀的应用非常广泛。

6孔环状进样阀作为采样注射器

当阀在加载位置时，样品可注入进样环路，与此同时流动相也直接抽到柱子内。

当阀切换到注入位置时，泵连接到进样环路，样品则被带入并通过柱子。标有 'sample in' 和 'waste' 字样的端口本来是连接的但被回路给隔开了。

这暗示着端口的连接是由相应的线连接起来（如图所示），这样就确认了在加载和注入操作中流动相的方向是反向的。

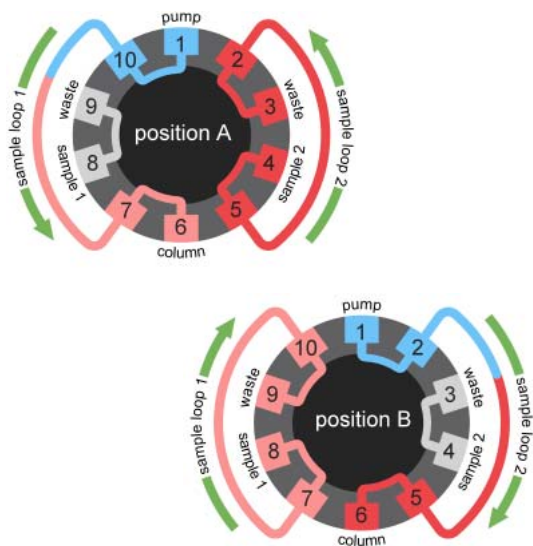


10孔环状进样阀作为采样注射器

此阀是从两个不同的或相同的或不同大小的进样环路中交换注射。我们可根据4孔交换阀和6孔环状进样阀具体情况来选择，以达到最佳效果。

阀在位置A时，当流动相被抽取通过进样环路1，且样品1也进入柱子时，样品2才能进入样品环路2。标有 'sample 1 in' 和 'waste' 字样的端口本来是连接的但被回路给隔开了。p 2

当阀在B位置时，泵连接到进样环路2，样品被带入并通过柱子。标有 'sample 2 in' 和 'waste' 字样的端口本来是连接的但被回路给隔开了。当样品2被抽到柱子上时，样品环路1可以再次启用。



Trademarks:

Kel-F® is a registered trademark of the 3M Company

Omnifit™ is a trademark of Omnifit Ltd.

Rev. 0205

www.beionmed.com(提供中文下载服务)
021-51096593 Email: sales@beionmed.com